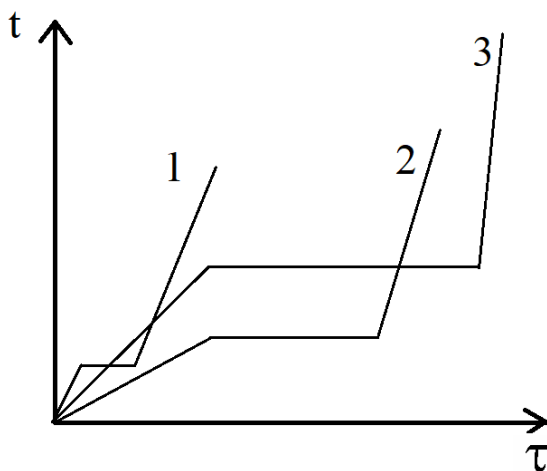


ВСЕРОССИЙСКАЯ ОЛИМПИАДА ШКОЛЬНИКОВ
ФИЗИКА. 2023–2024 уч. г.
ШКОЛЬНЫЙ ЭТАП. 10 КЛАСС

Максимальный балл за работу – 50.

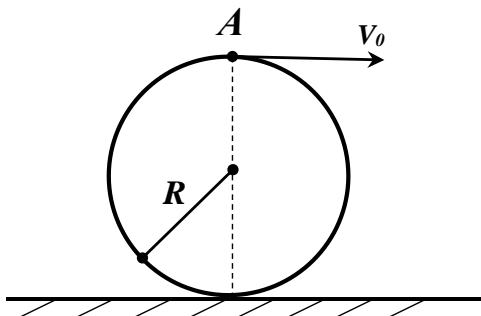
Тестовые задания

1. Экспериментатор Вася нашёл в лаборантской три одинаковых кипятильника и три одинаковых сосуда, наполненных различными жидкостями. По надписям на сосудах Вася понял, что массы жидкостей одинаковые, и захотел узнать, у какой из них максимальная удельная теплота парообразования. На рисунке приведён график зависимости температуры этих жидкостей t от времени τ при их нагревании найденными кипятильниками, в процессе которого происходит парообразование. У какой жидкости максимальная удельная теплота парообразования?



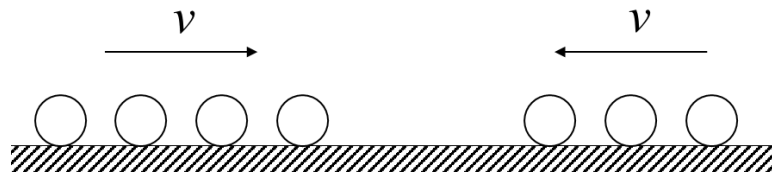
- 1) 1
- 2) 2
- 3) 3

2. Колесо радиусом R катится с постоянной скоростью без проскальзывания по горизонтальной плоскости (см. рис.). В некоторый момент времени скорость верхней точки колеса A оказалась равна V_0 . Чему равен в этот момент модуль полного ускорения точки A ?



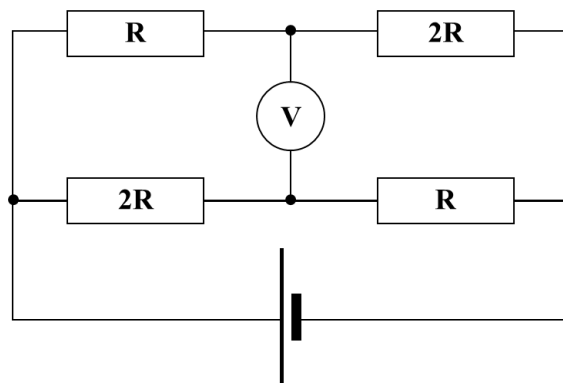
- 1) $\frac{V_0^2}{R}$
- 2) $\frac{V_0^2}{2R}$
- 3) $\frac{V_0^2}{4R}$
- 4) $\frac{2V_0^2}{R}$

3. Семь одинаковых шариков массой m каждый скользят по гладкой горизонтальной поверхности навстречу друг другу с одинаковыми по модулю скоростями v так, как показано на рисунке. Определите полное количество соударений, которое произойдёт в данной системе. Все удары считайте лобовыми и абсолютно упругими.



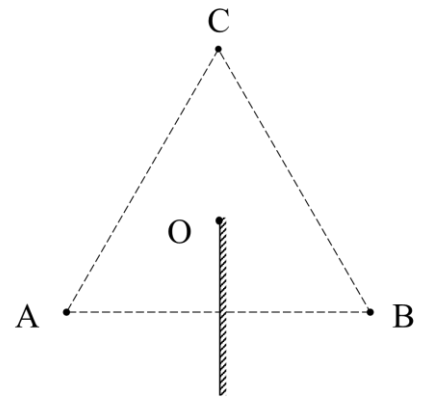
- 1) 9
- 2) 12
- 3) 15
- 4) 19

4. Определите показания идеального вольтметра, если напряжение на батарейке 1,5 В. Указанные на схеме параметры элементов электрической цепи считайте известными.



- 1) 0 В
- 2) 0,5 В
- 3) 1 В
- 4) 1,5 В

5. Точки A , B , C являются вершинами равностороннего треугольника. Плоское зеркало расположено так, что изображение точки A находится в точке B . На какой угол необходимо повернуть зеркало относительно оси O , проходящей через центр треугольника перпендикулярно плоскости рисунка, чтобы изображение точки A оказалось в точке C ?



- 1) 30°
- 2) 45°
- 3) 60°
- 4) 90°

Задания с кратким ответом

Задачи 6-7

Камень бросили вверх под углом $\alpha = 30^\circ$ к горизонту с крыши дома с начальной скоростью $v_0 = 15$ м/с. Он упал на землю через время $t = 4$ с после момента броска. Ускорение свободного падения считать равным $g = 10$ м/с², сопротивлением воздуха можно пренебречь, дом стоит на горизонтальной площадке.

6. Найдите высоту дома. Ответ приведите в метрах, округлив до целого числа.
7. Найдите модуль средней скорости камня за всё время полёта. Ответ приведите в м/с, округлив до целого числа.

Задачи 8-9

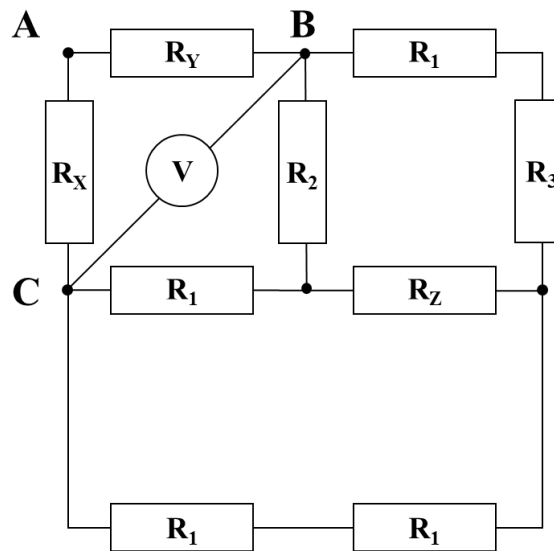
Актёр фаер-шоу вращает пой (огненный мешочек), привязанный к лёгкой нерастяжимой верёвке длиной $l = 0,5$ м, в вертикальной плоскости с частотой $n = 3$ с⁻¹. Ускорение свободного падения считайте равным $g = 10$ м/с². Сопротивлением воздуха можно пренебречь. Пой движется по окружности.

8. Верёвка оборвалась у самого мешочка в тот момент, когда его скорость была направлена вертикально вверх. На какую высоту над точкой отрыва от верёвки взлетел огонёк? Ответ дайте в метрах, округлите до десятых долей.

9. Чему был равен модуль силы натяжения верёвки непосредственно перед её обрывом, если масса мешочка составляет $m = 0,2$ кг? Ответ дайте в ньютонах, округлив до целого числа.

Задачи 10-11

Электрическая цепь состоит из девяти резисторов и идеального вольтметра (см. рис.). Сопротивления трёх резисторов R_X , R_Y и R_Z неизвестны, сопротивления остальных резисторов равны $R_1 = 1$ кОм, $R_2 = 2$ кОм и $R_3 = 3$ кОм. При подключении к точкам A и B источника с постоянным напряжением $U_0 = 10$ В вольтметр показывает $U_1 = 4$ В, при подключении того же источника к точкам A и C показания вольтметра $U_2 = 5$ В.



10. Определите сопротивление резистора R_X (ответ дайте в кОм и округлите до целого числа).

11. Определите сопротивление резистора R_Y (ответ дайте в кОм и округлите до целого числа).

